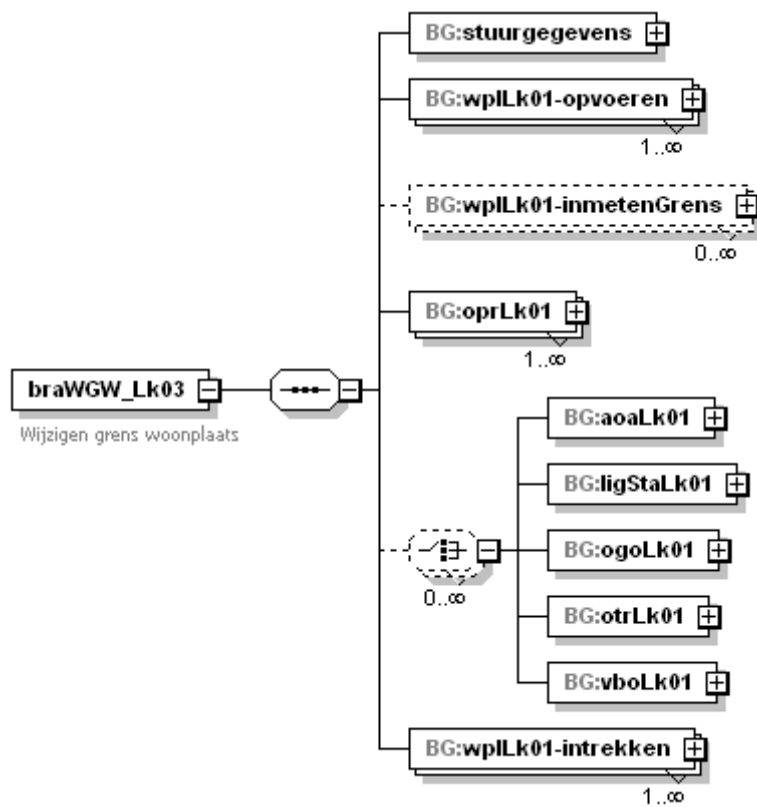


Illustratie 1



Illustratie 2