

Keuzes bij vertaling GEMMA Zaaktypecatalogus naar StUF-berichten

Inhoud

Inleiding.....	1
Werkingsgebied informatiemodel ZTC	2
Functionaliteit StUF-ZTC	3
Minimaal verplichte functionaliteit	3
Zaaktypecatalogus 2.01	4
De StUF-entiteiten en hun relatiegrafieken	5
Vertaling naar StUF-entiteiten	5
Besluittype.....	5
Catalogus	6
Informatieobjecttype	6
Eigenschap.....	7
Roltype	7
Resultaattype.....	7
Statustype.....	8
Zaaktype	9
Zaakobjecttype	10
Berichtdefinitie voor export-import	12
Mnemonics.....	14

Wijzigingshistorie versie 6-11-2014

- ERR276: In de inleiding is beschreven wanneer de in een WSDL beschreven operations ondersteund dienen te worden.

Inleiding

Dit document beschrijft de ontwerpbeslissingen die zijn genomen bij het maken van het StUF sectormodel StUF-ZTC 3.10 op basis van de Zaaktypecatalogus 2.01. Het gaat voornamelijk om het bepalen vanuit welke richting een relatie in een kennisgeving mag worden gelegd en vanuit welke richting een relatie kan worden bevraagd.

Deze notitie geeft extra uitleg over de gemaakte keuzes maar is niet leidend. De volgende berichtcatalogi met bijbehorende schema's vormen de normatieve specificatie van het sectormodel StUF-ZTC 3.10:

Berichtcatalogus "entiteiten"

- ztc0310_ent_basis.xsd
- ztc0310_simpleTypes.xsd
- ztc0310_stuf_simpleTypes.xsd

Berichtcatalogus "mutatie"

- ztc0310_ent_mutatie.xsd
- ztc0310_msg_mutatie.xsd
- ztc0310_msg_stuf_mutatie.xsd
- ztc0310_ontvangAsynchroon_mutatie.wsdl
- ztc0310_verstrekSynchronisatieBericht_mutatie.wsdl
- ztc0310_verwerkSynchroneKennissegeving_mutatie.wsdl

Berichtcatalogus "vraagAntwoord"

- ztc0310_beantwoordVraag_vraagAntwoord.wsdl
- ztc0310_ent_vraagAntwoord.xsd
- ztc0310_msg_stuf_vraagAntwoord.xsd
- ztc0310_msg_vraagAntwoord.xsd
- ztc0310_ontvangAsynchroon_vraagAntwoord.wsdl

Berichtcatalogus "export-import"

- ztc0310_msg_export-import.xsd

Deze schema's zijn te vinden op de GEMMA Community van KING (zie <http://new.kinggemeenten.nl/gemma/stuf>).

In de bij de schema's meegeleverde WSDL's zijn alle operations van het sectormodel gespecificeerd die een systeem zou kunnen ondersteunen. Een systeem hoeft niet perse alle operations te ondersteunen. Uiteindelijk wordt in de koppelvlakspecificatie van het systeem bepaald welke operations wel of niet worden ondersteund. De operations die wel worden ondersteund dienen natuurlijk te voldoen aan de WSDL's.

Werkingsgebied informatiemodel ZTC

Het doel en werkingsgebied van de ZTC is beschreven in het document 'GEMMA Zaaktypecatalogus 2.01 - Begeleidend document' (KING, maart 2013), zie met name hoofdstuk 4. Voor wat betreft het werkingsgebied van het informatiemodel van de ZTC betekent dit op hoofdlijnen:

- het bieden van een referentiekader voor het ontwerpen en beschrijven van bedrijfsprocessen, en de bijbehorende informatie, in de vorm van zaaktypen (ondersteuning van 'het goede gesprek');
- het beheren, door een (eventueel deels) zaakgericht werkende organisatie, van één of meer zaaktypecatalogi en de daarin aanwezige zaaktypen;

- het gebruiken van de kenmerken van zaaktypen voor het aansturen van de behandeling van zaken en van de registratie van informatie over zaken, zoals documenten.

Functionaliteit StUF-ZTC

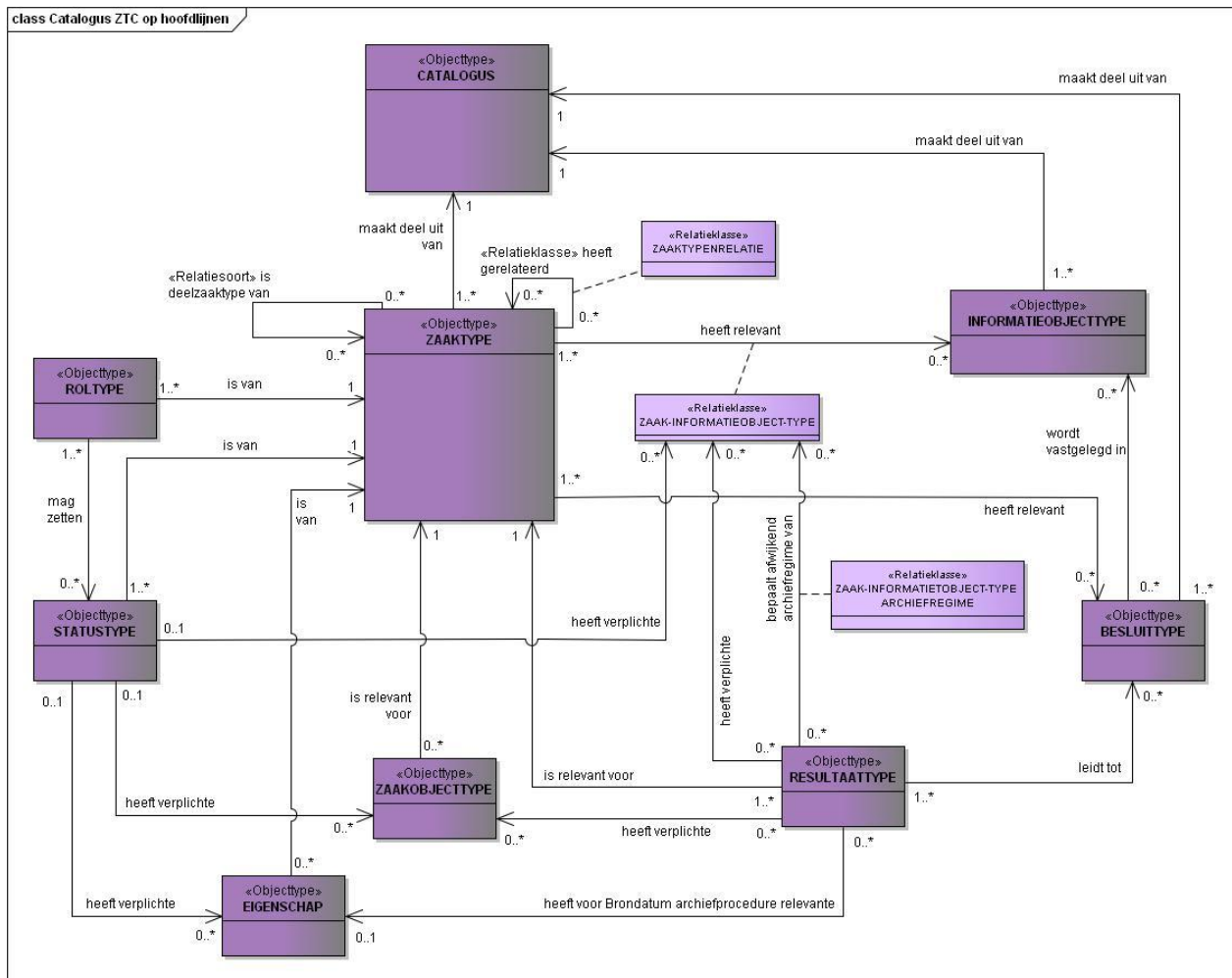
Binnen het werkingsgebied van het Informatiemodel ZTC voorziet StUF-ZTC in de volgende behoeften:

- Het kunnen uitwisselen van een gehele zaaktypecatalogus met alle daarin aanwezige zaaktypen (met alle daarbij behorende kenmerken), informatieobjecttypen en besluittypen. Deze functionaliteit biedt uitwisselende applicaties de mogelijkheid om de configuratie van zaaktypen onderling te synchroniseren. De ontvangende applicatie staat het vrij om alle, in een zaaktypecatalogus aanwezige, zaaktypen over te nemen of alleen de voor die applicatie relevante zaaktypen.
- Het kunnen uitwisselen van één zaaktype (met alle daarbij behorende kenmerken). Deze functionaliteit biedt uitwisselende applicaties de mogelijkheid om de configuratie van één zaaktype onderling te kunnen synchroniseren. Hiervan is bijvoorbeeld sprake als in een applicatie waarin een zaaktypecatalogus beheerd wordt, de kenmerken van een zaaktype gewijzigd zijn terwijl zaken van dat zaaktype (ook) met een andere applicatie behandeld worden.
- Het kunnen bevragen van zaaktypen en gerelateerde objecten uit de zaaktypecatalogus.

Minimaal verplichte functionaliteit

Een applicatie is niet verplicht alle bovengenoemde functionaliteit te ondersteunen om te voldoen aan het sectormodel StUF-ZTC 3.10. Vooralsnog is het kunnen bevragen van zaaktypen niet verplicht en hoeft de applicatie alleen een gehele zaaktypecatalogus en losse zaaktypen te kunnen export-/importeren. Concreet betekent dit dat alleen het bericht "StUF-berichtenSet" gedefinieerd in het schema 'ztc0310_msg_export-import.xsd' in de berichtcatalogus 'export-import' verplicht is (zie sectie 'Berichtdefinitie voor export-import'). De berichtdefinities in de andere berichtcatalogi, te weten 'mutatie' en 'vraagAntwoord' zijn niet verplicht tenzij ze worden gebruikt als onderdeel van het bovengenoemde export-importbericht.

Zaaktypecatalogus 2.01



De StUF-entiteiten en hun relatiegrafieken

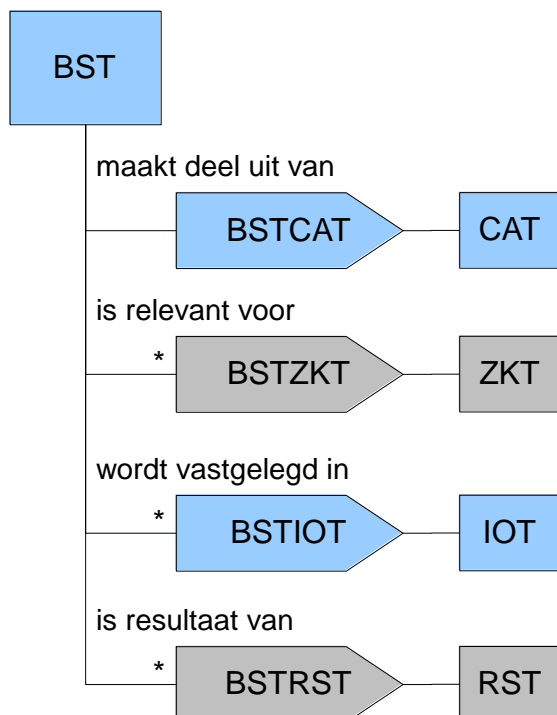
De StUF-entiteiten worden grafisch weergegeven door middel van boomstructuren ook wel 'relatiegrafieken' genoemd. In dit document worden de volgende conventies gehanteerd:

- Een fundamenteel entiteittype wordt opgenomen als een blokje met als naam een mnemonic XXX van drie letters.
- Een relatie-entiteittype wordt opgenomen als een blokpijl met als naam een mnemonic XXXYYY /XXXYYYZZZ van zes of negen letters. De mnemonic XXX staat voor de entiteit van waaruit de relatie wordt gelegd. YYY staat voor de entiteit waarnaar de relatie wordt gelegd. In geval er meerdere relaties tussen XXX en YYY bestaan, dan kunnen deze worden onderscheiden door er een extra mnemonic ZZZ aan toe te voegen.
- Van een fundamenteel als gerelateerde worden de eventuele in de berichten voorkomende relatie-entiteiten niet getoond in de relatiegrafiek.
- Als de blokpijl en het gerelateerde blokje grijs zijn dan mag de relatie alleen voorkomen in vraag/antwoord berichten en in vrije berichten, maar niet in kennisgevingberichten.
- Onder de lijn voor de relatie is aangegeven hoe vaak een relatie maximaal in een StUF-entiteit mag voorkomen. Het symbool * wil zeggen dat een relatie een onbeperkt aantal keren kan voorkomen. Het minimum aantal is niet opgenomen, omdat binnen de basisschema's een relatie nooit verplicht is in een StUF-entiteit.

Vertaling naar StUF-entiteiten

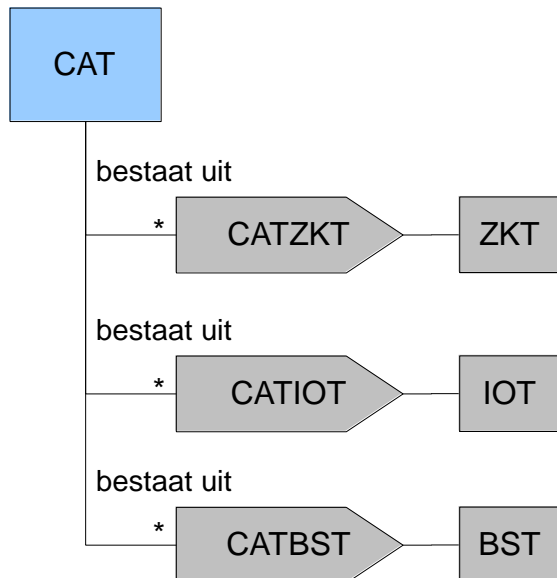
Besluittype

Het objecttype BESLUITTYPE is vertaald naar het StUF-entiteittype BST. De relaties 'is relevant voor' en 'is resultaat van' kunnen in kennisgevingen alleen worden gelegd vanuit de andere kant. Ze kunnen wel worden bevraagd vanuit BST.



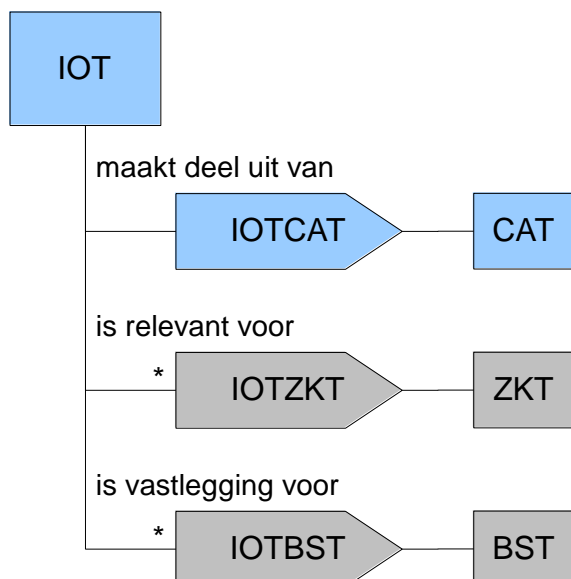
Catalogus

Het objecttype CATALOGUS is vertaald naar het StUF-entiteittype CAT. In kennisgevingen kunnen vanuit CAT geen relaties worden gelegd; wel andersom vanuit de gerelateerde entiteiten ZKT, IOT en BST. Vanuit CAT kunnen wel alle relaties worden bevraagd.



Informatieobjecttype

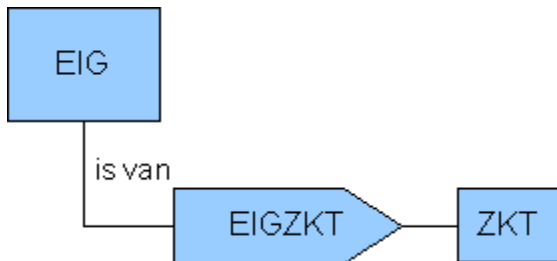
Het objecttype INFORMATIEOBJECTTYPE is vertaald naar het StUF-entiteittype IOT. De relaties 'is relevant voor' en 'is vastlegging voor' kunnen in kennisgevingen alleen worden gelegd vanuit resp. ZKT en BST. Deze relaties kunnen wel worden bevraagd vanuit IOT.



In de StUF relatie-entiteit IOTZKT zijn de attributoorten van de relatieklasse ZAAK-INFORMATIEOBJECT-TYPE overgenomen.

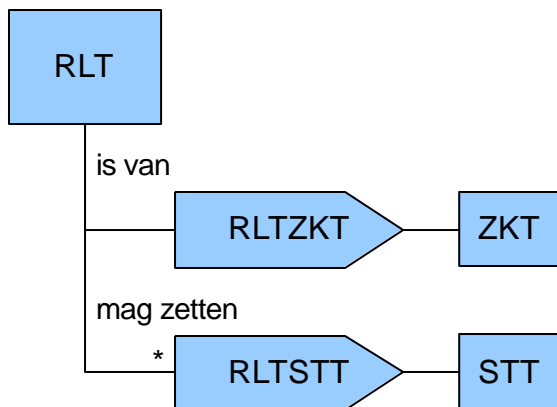
Eigenschap

Het objecttype EIGENSCHAP is vertaald naar het StUF-entiteittype EIG. De relaties 'heeft verplichte' en 'heeft voor Brondatum archiefprocedure relevante' worden gelegd vanuit resp. STT en RST. Deze relaties kunnen niet worden bevroegd vanuit EIG.



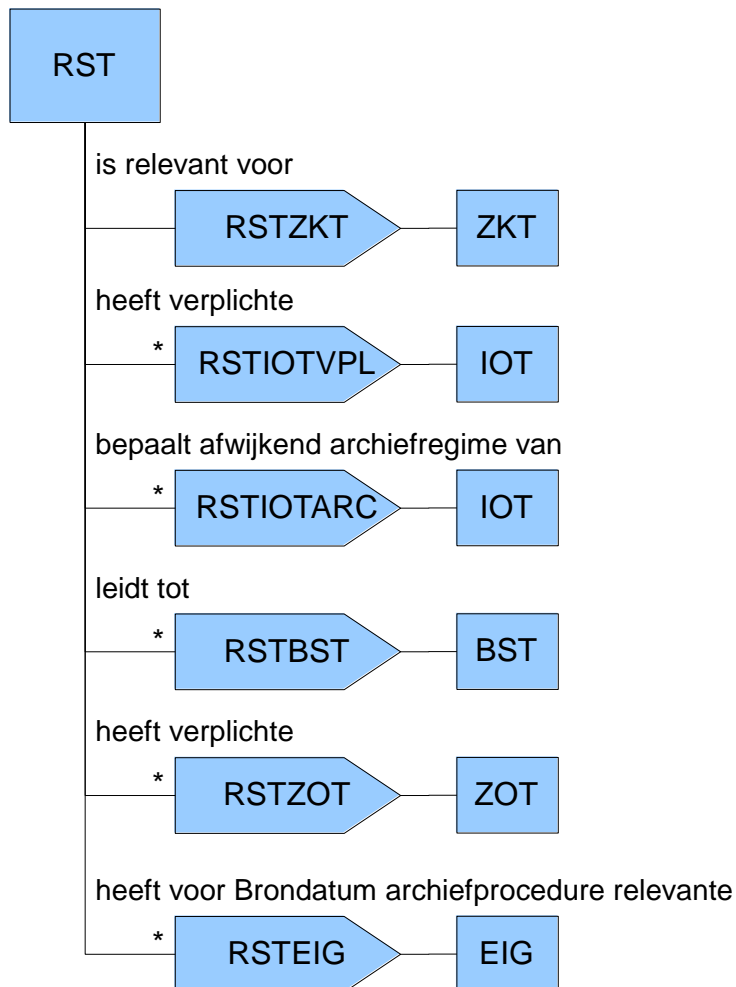
Roltype

Het objecttype ROLTYPE is vertaald naar het StUF-entiteittype RLT.



Resultaattype

Het objecttype RESULTAATTYPE is vertaald naar het StUF-entiteittype RST.



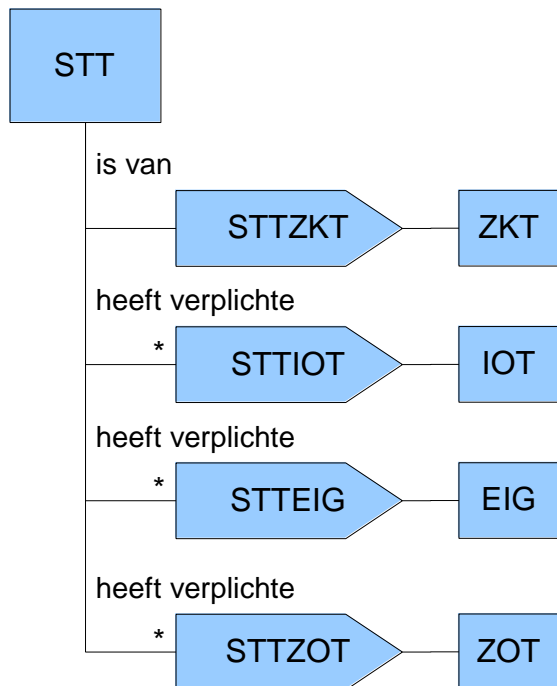
De relatie 'heeft verplichte' van RESULTAATTYPE (RST) naar ZAAK-INFORMATIEOBJECT-TYPE (ZKTIOT) is vertaald naar RSTIOTVPL. Dit is geen één-op-één vertaling omdat je in StUF alleen tussen fundamentele entiteitstypen relaties kunt leggen en niet naar relatie-entiteitstypen zoals ZKTIOT. Dit probleem is eenvoudig te verhelpen door vanuit RST de relatie direct te leggen naar IOT via het relatie-entiteitstype RSTIOTVPL.

In RSTIOTVPL zijn de attribuutsoorten van ZAAK-INFORMATIEOBJECT-TYPE niet overgenomen omdat deze gegevens in deze relatie niet relevant zijn. Ze zijn wel opgenomen in de relatie ZKTIOT in de relatiegrafiek voor ZKT.

Op analoge wijze is de relatie 'bepaalt afwijkend archiefregime van' vertaald naar RSTIOTARC. In RSTIOTARC zijn alleen de attribuutsoorten van de relatieklasse ZAAK-INFORMATIEOBJECT-TYPE-ARCHIEFREGIME overgenomen.

Statustype

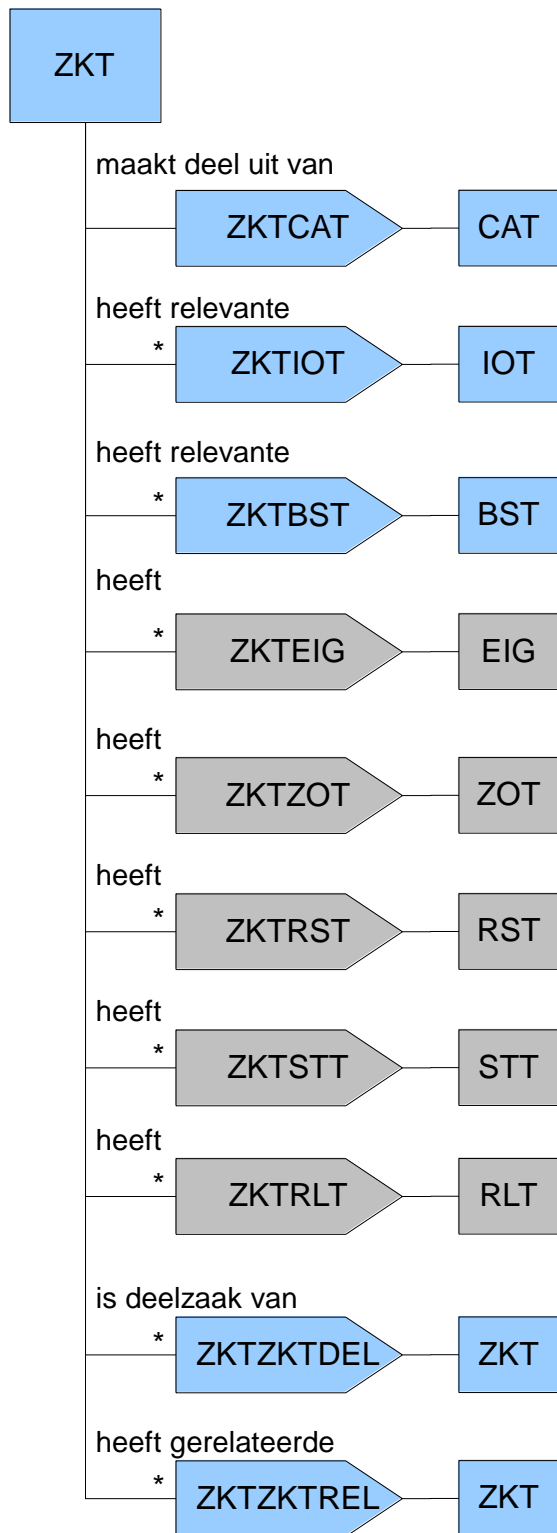
Het objecttype STATUSTYPE is vertaald naar het StUF-entiteitstype STT. De relatie 'mag zetten' wordt gelegd vanuit ROLTYPE. Deze relatie kan niet worden bevroegd vanuit SST.



De relatie 'heeft verplichte' van STATUSTYPE naar ZAAK-INFORMATIEOBJECT-TYPE is vertaald naar STTIOT op dezelfde wijze als de relatie 'heeft verplichte' van RESULTAATTYPER naar ZAAK-INFORMATIEOBJECT-TYPE vertaald is naar RSTIOTVPL. In STTIOT zijn de attribuutsoorten van ZAAK-INFORMATIEOBJECT-TYPE niet overgenomen omdat deze gegevens niet relevant zijn voor de relatie STTIOT. Ze zijn wel opgenomen in de relatie ZKTIOT in de relatiegrafiek voor ZKT.

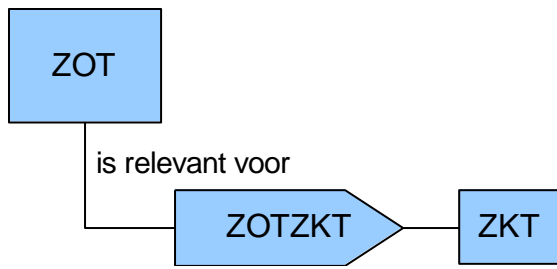
Zaaktype

Het objecttype ZAAKTYPE is vertaald naar het StUF-entiteitstype ZKT. De attribuutsoorten van de relatieklasse ZAAK-INFORMATIEOBJECT-TYPE worden opgenomen in de StUF-relatie ZKTIOT. Op analoge wijze worden de attribuutsoorten van de relatieklasse ZAAKTYPENRELATIE opgenomen in de StUF-relatie ZKTZKTREL.



Zaakobjecttype

Het objecttype ZAAKOBJECTTYPE is vertaald naar het StUF-entiteittype ZOT.



De relaties die ZAAKOBJECTTYPE heeft met STATUSTYPE en RESULTAATYPE worden vanuit de andere kant gelegd.

Berichtdefinitie voor export-import

Voor het exporteren en importeren van een zaaktype-catalogus of losse zaaktypen is gekozen voor asynchrone synchronisatieberichten die via een berichtenset (bestand) uitgewisseld worden:

```
<element name="StUF-berichtenSet" type="ztc:StUF-berichtenSet"/>
<complexType name="StUF-berichtenSet">
  <sequence>
    <element ref="ztc:catSh01" minOccurs="0"/>
    <element ref="ztc:iotSh01" minOccurs="0" maxOccurs="unbounded"/>
    <element ref="ztc:bstSh01" minOccurs="0" maxOccurs="unbounded"/>
    <element ref="ztc:zktSh01" minOccurs="0" maxOccurs="unbounded"/>
    <element ref="ztc:eigSh01" minOccurs="0" maxOccurs="unbounded"/>
    <element ref="ztc:zotSh01" minOccurs="0" maxOccurs="unbounded"/>
    <element ref="ztc:rstSh01" minOccurs="0" maxOccurs="unbounded"/>
    <element ref="ztc:sttSh01" minOccurs="0" maxOccurs="unbounded"/>
    <element ref="ztc:rltSh01" minOccurs="0" maxOccurs="unbounded"/>
  </sequence>
</complexType>
```

Bovenstaande definitie is te vinden in het schema 'ztc0310_msg_export-import.xsd' van berichtcatalogus 'export-import'.

Er is gekozen voor berichtsoort Sh01 zodat indien nodig ook historische gegevens kunnen worden gesynchroniseerd. De synchronisatieberichten bevatten niet het element <ztc:gerelateerden> omdat we ervan uitgaan dat gerelateerde entiteiten al zijn toegevoegd in een eerder synchronisatiebericht binnen de berichtenset.

De kennisgevingberichten (-Lk01) binnen het element <ztc:actueel> van een synchronisatiebericht (-Sh01) dienen te voldoen aan de volgende volgorde en vulling:

catLk01

- CAT = T.

iotLk01

- IOT = T,
- IOTCAT = T, CAT = I.

bstLk01

- BST = T,
- BSTCAT = T, CAT = I,
- BSTIOT = T, IOT = I.

zktLk01

- ZKT = T,
- ZKTCAT = T, CAT = I,
- ZKT IOT = T, IOT = I,
- ZKTBST = T, BST = I,
- ZKTZKTDEL = T, ZKT = T,
- ZKTZKTREL = T, ZKT = T.

eigLk01

- EIG = T,
- EIGZKT = T, ZKT = I.

zotLk01

- ZOT = T,

- ZOTZKT = T, ZKT = I.

rstLk01

- RST = T,
- RSTZKT = T, ZKT = I,
- RSTIOTVPL = T, IOT = I,
- RSTIOTARC = T, IOT = I,
- RSTBST = T, BST = I,
- RSTZOT = T, ZOT = I.

sttLk01

- STT = T,
- STTZKT = T, ZKT = I,
- STTIOT = T, IOT = I,
- STTEIG = T, EIG = I,
- STTZOT = T, ZOT = I.

rltLk01

- RLT = T,
- RLTZKT = T, ZKT = I,
- RLTSTT = T, STT = I,

Alle bovenstaande kennisgevingberichten hebben mutatiesoort T (Toevoeging). Bij elk bericht wordt per (relatie)entiteittype aangegeven wat de verwerkingssoort is:

- T (Toevoeging),
- I (Identificatie).

Let op: de volgorde waarin relaties worden toegevoegd is cruciaal! Verwerking in deze volgorde garandeert dat gerelateerde entiteiten van een fundamenteel altijd eerder worden toegevoegd dan de fundamenteel zelf.

Mnemonics

BST	Besluittype
CAT	Catalogus
IOT	Informatieobjecttype
EIG	Eigenschap
RLT	Roltype
RST	Resultaattype
STT	Statusstype
ZKT	Zaaktype
ZOT	Zaakobjecttype